

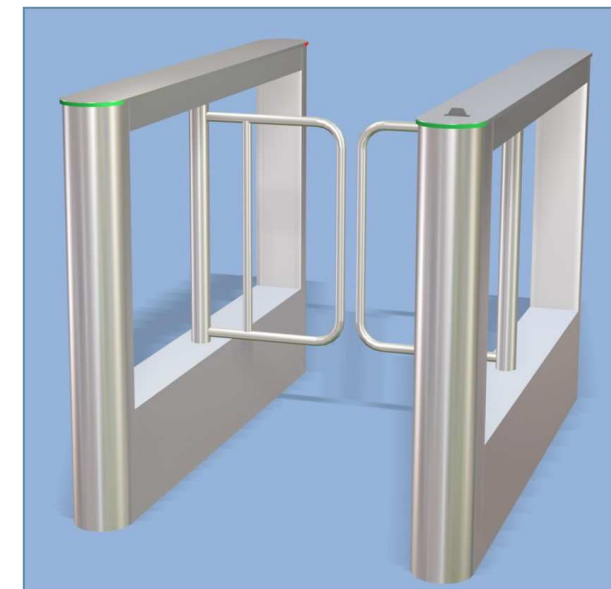
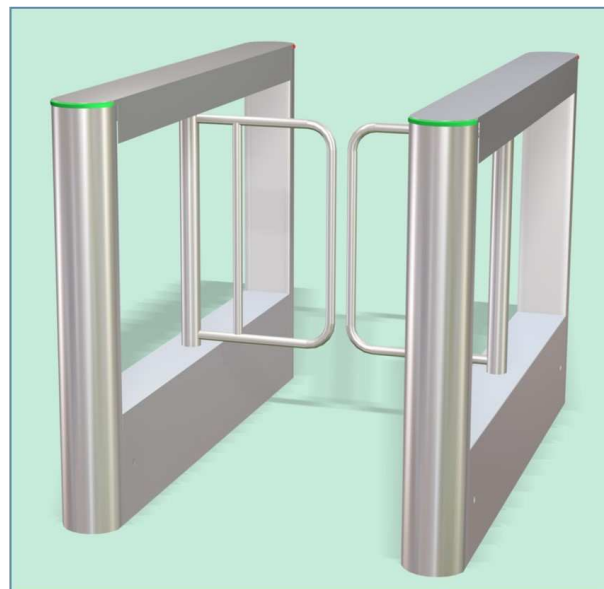


## Турникет электромоторный «МАТ – ОМА – Ш» симплекс

ОМА-84.681	ОМА-84.881
ОМА-84.686	ОМА-84.886
ОМА-84.687	ОМА-84.887
ОМА-84.688	ОМА-84.888
ОМА-84.689	ОМА-84.889
ОМА-84.686W	ОМА-84.886W

### РУКОВОДСТВО ПО ЭКСПЛУАТАЦИИ

Санкт-Петербург  
Август 2015 года



1	НАЗНАЧЕНИЕ .....	2	4	ИНСТРУКЦИЯ ПО ЭКСПЛУАТАЦИИ .....	6
1.1	ПОНЯТИЯ, СОКРАЩЕНИЯ И УСЛОВНЫЕ ОБОЗНАЧЕНИЯ .....	2	4.1	АЛГОРИТМ РАБОТЫ В ЗАКРЫТОМ РЕЖИМЕ.....	6
1.2	ВАРИАНТЫ ИСПОЛНЕНИЯ.....	2	4.2	АЛГОРИТМ РАБОТЫ В ОТКРЫТОМ РЕЖИМЕ .....	7
1.3	ОБЛАСТЬ ПРИМЕНЕНИЯ И УСЛОВИЯ ЭКСПЛУАТАЦИИ .....	2	4.3	АЛГОРИТМ РАБОТЫ ОПТИЧЕСКОГО ТУРНИКЕТА .....	8
2	ОСОБЕННОСТИ И ХАРАКТЕРИСТИКИ .....	3	4.4	ВСТРОЕННЫЙ ПРИЕМНИК ОДНОРАЗОВЫХ ПРОПУСКОВ .....	10
2.1	ДОСТОИНСТВА .....	3	4.5	ПОДКЛЮЧЕНИЕ И РАБОТА В СКУД.....	13
2.2	УСТРОЙСТВО И ПРИНЦИП ДЕЙСТВИЯ.....	3	5	МОНТАЖ .....	15
2.3	НАДЕЖНОСТЬ .....	4	5.1	ИНСТРУМЕНТ ДЛЯ МОНТАЖА И СЕРВИСНОГО ОБСЛУЖИВАНИЯ.....	15
2.4	ТЕХНИЧЕСКИЕ ДАННЫЕ .....	4	5.2	ПОРЯДОК МОНТАЖА С ОПТИЧЕСКОЙ ЮСТИРОВКОЙ.....	15
2.5	КОМПЛЕКТНОСТЬ.....	4	5.3	ПРОВЕРКА ТЕХНИЧЕСКОГО СОСТОЯНИЯ .....	16
3	ТРЕБОВАНИЯ БЕЗОПАСНОСТИ .....	5	5.4	ПОРЯДОК НАСТРОЙКИ РЕЖИМОВ РАБОТЫ ТУРНИКЕТА .....	16
3.1	БЕЗОПАСНОСТЬ ПРИ МОНТАЖЕ .....	5	5.5	ВОЗМОЖНЫЕ НЕИСПРАВНОСТИ ТУРНИКЕТА И МЕТОДЫ ИХ УСТРАНЕНИЯ.....	19
3.2	БЕЗОПАСНОСТЬ ПРИ ЭКСПЛУАТАЦИИ.....	5	6	ТЕХНИЧЕСКОЕ ОБСЛУЖИВАНИЕ, ТРАНСПОРТИРОВАНИЕ И ХРАНЕНИЕ .....	19
3.3	ДЕЙСТВИЯ В ЭКСТРЕМАЛЬНЫХ УСЛОВИЯХ .....	5	7	ПРИЛОЖЕНИЯ .....	19
3.4	ПРОПУСКНАЯ СПОСОБНОСТЬ ТУРНИКЕТА.....	5			

Настоящее руководство по эксплуатации является объединенным документом, содержащим ПАСПОРТ, техническое описание и инструкцию по эксплуатации. Руководство содержит сведения, которые необходимы для полного использования возможностей турникета при эксплуатации, а также разделы по упаковке, монтажу и обслуживанию. Не рекомендуется приступать к монтажу турникета и его эксплуатации без изучения данного руководства.

## 1 НАЗНАЧЕНИЕ

### 1.1 Понятия, сокращения и условные обозначения

**Турникет** – управляемый физический барьер для защиты охраняемых площадей от несанкционированного входа и выхода людей при проходе через зоны строгого контроля с двухсторонним движением и с разделением потока «по одному».

**Турникет с моторным приводом** - система створок, вращающихся с помощью электромоторов на вертикальных осях - сконструирована таким образом, чтобы обеспечивать комфортный разрешенный проход одного или нескольких человек и предотвратить несанкционированное проникновение людей через охраняемые зоны контроля.

**Открытый режим** - если проход разрешен, то створки открываются в заданную сторону- «проход открыт». Сигнализация - зеленым цветом. При попытке несанкционированного прохода створки закрываются - «проход закрыт». Сигнализация - красным цветом.

**Закрытый режим** - если проход запрещен, то створки закрыты - «проход закрыт». Сигнализация - красным цветом. Если проход разрешен, то сигнализация - зеленым цветом. При входе в канал створки открываются перед Вами, приглашая пройти. После прохода через турникет створки автоматически закрываются, если не разрешен проход следующего человека. При физическом воздействии на створки блокируются электрозамком. Скорость движения створок задается программно.

**Оптический турникет** - створки всегда открыты, замки не задействованы. «Проход закрыт» - сигнализация - красным цветом. Если сигнализация зеленым цветом, то «проход открыт». При попытке несанкционированного прохода срабатывает сирена. Створки не двигаются.

### 1.2 Варианты исполнения

Таблица 1

Варианты исполнения			
Без приемника пропусков	Со встроенным приемником пропусков		
<b>ОМА-84.681</b>	<b>ОМА-84.881</b>	<b>«ЭКОНОМ»</b>	корпус из окрашенной стали, створки из нержавеющей стали
<b>ОМА-84.686</b>	<b>ОМА-84.886</b>	<b>«КЛАССИКА»</b>	корпус и створки из нержавеющей стали
<b>ОМА-84.687</b>	<b>ОМА-84.887</b>	<b>«МОДЕРН»</b>	корпус и верхние крышки из нержавеющей стали, створки из закалённого стекла
<b>ОМА-84.688</b>	<b>ОМА-84.888</b>	<b>«МОДЕРН» верхняя крышка - стекло</b>	корпус из нержавеющей стали, створки и верхние крышки из закалённого стекла
<b>ОМА-84.689</b>	<b>ОМА-84.889</b>		специальное исполнение
<b>ОМА-84.686W</b>	<b>ОМА-84.886W</b>		многоканальный, с центральной стойкой

### 1.3 Область применения и условия эксплуатации

**Область применения** – оборудование для систем автоматического контроля и управления доступом (СКУД). Идеально подходит для организации проходных в местах интенсивного движения, особенно там, где допустим (необходим) проход с ручной кладью и тележками.

По условиям применения изделие соответствует группе О4.2 по ГОСТ 15150-69 (общеклиматическое исполнение).

• Степень защиты оболочки ..... IP20

**Турникет предназначен** для работы при следующих условиях:

• Температура окружающего воздуха..... от -5 до +45°С

• Относительная влажность воздуха, не более ..... 95 % при t = 25°С

• Атмосферное давление ..... от 84 до 106,7 кПа

• Время непрерывной работы ..... 24 часа

## 2 ОСОБЕННОСТИ И ХАРАКТЕРИСТИКИ

### 2.1 Достоинства

**Бесконтактные электромоторные** привода створок и быстродействующие электрозамки управляются встроенными МП контроллерами ОМА-866МС2.

**Восемь** встроенных **ИК** датчиков оптической линии обеспечивают непрерывный контроль зоны прохода.

**Системное** управление всеми режимами от СКУД или **автономное** от пульта.

**Автоматическое** аварийное деблокирование в обесточенном состоянии за счет нормально открытых электрозамков. Замки срабатывают, блокируя вращение створок только при попытке несанкционированного прохода.

**Нет** механического замка деблокирования створок. Ключ не потерять, так как его нет.

**Нержавеющая** шлифованная сталь корпуса и створок всегда отлично выглядит и легко восстанавливается. Гальваническое и порошковое покрытие деталей механизма обеспечивает их стойкость к коррозии.

### 2.2 Устройство и принцип действия

Реверсивный турникет с поворотными створками и отдельным управлением на вход и выход обеспечивает высокую пропускную способность и комфортность при проходе.

**Турникет** в варианте ОМА-84.6хх состоит из двух одинаковых стоек либо в варианте ОМА-84.8хх стойки со встроенным приемником пропусков и второй стандартной стойкой. Ведущей одна из стоек становится после подключения к ней пульта и программирования режима работы.

**Пульт** выполнен в виде небольшого настольного прибора в корпусе из пластика, который снабжен гибким кабелем. На лицевой панели корпуса расположены три кнопки управления: кнопка **«СТОП»** (красная) для установки турникета в режим «Закрыт», **«←»** и **«→»** для установки прохода в выбранном направлении. Рядом с кнопками расположены четыре светодиодных индикатора - по два на канал: красный - СТОП, зеленый – проход разрешен.

**Стойки** турникета выполнены в виде стального сборного корпуса из профильной стали с валами крепления створок.

**Створки** выполнены в виде гнутой рамки из нержавеющей шлифованной трубы Ø25мм или из **закаленного** 10мм стекла.

**Валы** из нержавеющей стали на своих подшипниках вращаются между верхним и нижним брусом блока привода.

**Моторный** привод, электрозамок и датчики смонтированы на раме стойки. В основании стойки под облицовкой находится фланец для крепления стойки к полу. Под верхними крышками стоек расположен контроллер и блок питания. В нижней части стойки находятся окна для ввода кабелей управления и питания.

**Принцип действия.** Работа по принципу - **«Сам, все сам, если разрешено».**

Управление осуществляется с пульта или системного считывателя карт доступа.

## 2.3 Надежность

- Допустимые статические усилия на преграждающую створку - не более 70 кгс на середине.
- Допустимые динамические усилия на преграждающую створку - не более 0,1 кДж на середине.
- Назначенный ресурс – 8000000 однократных проходов.
- Срок службы изделия - не менее 8 лет.
- Средняя наработка на отказ, не менее – 3000000 однократных проходов. За отказ принимается устраняемая ремонтом неработоспособность изделия, заключающаяся в невыполнении функций блокировки, доворота или управления.
- Среднее время восстановления,  $T_{в}$ , час - не более 1,0.

## 2.5 Комплектность

## 2.4 Технические данные

- Напряжение питания турникета (напряжение и частота сети) ..... 220 В <sup>+10</sup><sub>-15</sub>%/50Гц
- Средняя/пиковая мощность, потребляемая от сети, не более ..... 100ВА/250ВА
- Средняя пропускная способность при **однократном** проходе ..... **30** проходов/мин.
- Высота верха створки от пола ..... **900** мм
- Ширина прохода ..... 684 мм
- Усилие открытия створки (без питания), не более ..... 1 кгс

Таблица 2

	Наименование	Обозначение	Кол., шт.	Размеры, мм	Масса, кг	Примечание
Стандарт	Стойка турникета в сборе (масса зависит от модели)	OMA-84.681 или	2	142/1450/1020	70,5	окраш. сталь
		OMA-84.686 или			70,5	нерж. сталь
		OMA-84.687 или			80,5	нерж. сталь-стекло
		OMA-84.688 или			90	нерж. сталь-стекло
		OMA-84.689			88	специальное исполнение
	Пульт управления	OMA-26.4CB	1	110/65/28	0,4	
	Кабель пульта управления	СAB-12	1	длина 10м	0,3	
Кабель связи (витая пара)	UTP CAT-5E	1	длина 4м	0,4		
Кабель питания	ПВС-3х0.75	2	длина 10м	1,2	подключены со стороны стойки и уложены внутри стойки вниз	
Руководство по эксплуатации	OMA-84.68PЭ	1	A4		бумага	
Дополнительно	Устройство защитного отключения	Тип А	2	25А/0,03А	0,3	рекомендуется
	Бокс для УЗО	МАКЕЛ-63102	1	107/100/148мм	0,275	
	Пульт управления усиленный	OMA-18.6CB	1	120/120/35	0,6	
	Анкер (анкерная гайка с болтом)	PFG IR-12	8	M12/80	0,3	или
	Анкерная шпилька с гайкой		4	M20/200	0,5	или

**Комплектность**, габаритные размеры и масса изделия соответствуют значениям в таблице 2.

**Маркировка**, наносимая на стойку, содержит: наименование изделия, обозначение, серийный номер. Маркировка покупных изделий выполнена в соответствии с технической документацией на них. Маркировка печатных плат содержит наименования и обозначения плат.

**Упаковка** деталей и узлов турникета предохраняет их от повреждений во время транспортировки. Транспортная тара – ящик. Комплектующие элементы дополнительно упакованы в полиэтиленовую пленку или мешки.

### 3 ТРЕБОВАНИЯ БЕЗОПАСНОСТИ

По способу защиты человека от поражения электрическим током изделие относится к классу 1 по ГОСТ Р МЭК 335-1-94.

#### 3.1 Безопасность при монтаже

- При проектировании, монтаже, наладке и эксплуатации оборудования необходимо соблюдать требования Федерального закона, требований стандартов и сводов правил (актуализированные редакции СНиП), включенных в Перечень национальных стандартов.
- Для дополнительной защиты от поражения электрическим током, следует применять устройства защитного отключения (УЗО) с номинальным током срабатывания до 30 мА.
- Недопустимо подключать турникет к линии, не имеющей защиты от сверхтоков.
- Рекомендуемое УЗО тип А 25А/0,03А.
- Каждая стойка турникета должна подключаться к своему собственному УЗО.
- В турникете установлены фильтры ЕМС (Фильтр электромагнитной совместимости) имеющие ток утечки 7.15 мА – при включенном фильтре и 4.7 мА – при выключенном фильтре. Все турникеты поставляются с включенным фильтром ЕМС.
- При монтаже турникета пользуйтесь только исправным инструментом.
- Все работы по монтажу и подключению стойки, пульта производите при отключенном от сети турникете.
- Запрещается устанавливать пульт на токопроводящих поверхностях и в сырых помещениях.
- Подключение к сети 220В должен осуществлять **квалифицированный** специалист.
- Используйте для подключения к распределительному щитку кабель из комплекта поставки турникета. Осуществляйте прокладку кабеля в соответствии с действующими нормативами.

#### 3.2 Безопасность при эксплуатации

При эксплуатации турникета соблюдайте общие правила электробезопасности при использовании электрических приборов.

##### Не допускается:

- эксплуатация турникета без подключенного заземления.
- перемещение через зону прохода предметов, размеры которых превышают ширину прохода.
- рывки и удары по преграждающей створке и облицовке, вызывающие механическую деформацию.
- использование при чистке загрязненных поверхностей абразивных и химически активных веществ.

#### 3.3 Действия в экстремальных условиях

Турникет при выключении питания блокируется. Чтобы обеспечить аварийный выход людей с территории предприятия, достаточно «выключить» питание и открыть створки рукой. По действующим нормативам для экстренной эвакуации необходимо предусмотреть основной эвакуационный выход. Аварийный выход через турникет является дополнительной мерой повышающей уровень безопасности.

#### 3.4 Пропускная способность турникета

- Если число сотрудников, работающих на предприятии, превышает нагрузочную способность изделия, необходимо оборудовать проходные дополнительные турникетами.
- Турникет рассчитан на питание от сети напряжением 220В <sup>+10</sup><sub>-15</sub>%. При скачках напряжения, превышающих допустимые, необходима установка стабилизатора напряжения.
- При пропадании сетевого напряжения турникет может работать от устройства бесперебойного питания UPS (в комплект не входит), что обеспечивает корректное функционирование во всех режимах. При аварии питания деблокирование из режима «Закрыт» производится автоматически.

## 4 ИНСТРУКЦИЯ ПО ЭКСПЛУАТАЦИИ

Режимы работы, действия оператора по управлению турникетом с пульта и состояние индикации на пульте в разных режимах описаны ниже.

Кнопка пульта **«СТОП»** (красная) предназначена для установки в режим «Закрыт», левая «←» и правая «→» – для установки режима прохода в выбранном направлении.

### 4.1 Алгоритм работы в ЗАКРЫТОМ режиме

После включения питания турникет автоматически устанавливается в исходное положение. Зона прохода свободна и сигналы от датчиков прохода отсутствуют. Створки закрыты. Замки открыты. Режим доступа - ЛОЯЛЬНЫЙ или ЖЕСТКИЙ. При несанкционированных действиях активируется сирена и турникет сигнализирует о нарушении миганием красных индикаторов.

#### 4.1.1 Режим 1. «ЗАКРЫТ» - исходное положение

Турникет закрыт для входа и выхода. Светятся красные индикаторы на пульте и стойках. Проход запрещен.

В случае попытки несанкционированного входа/выхода (пересечение первого датчика) или при физическом воздействии на створки происходит срабатывание замков, блокирующих движение створок, активируется выход сирены и турникет сигнализирует о нарушении миганием красных индикаторов. При снятии воздействия электромоторная система позиционирования возвращает створки в исходное положение, если они были сдвинуты.

#### 4.1.2 Режим 2 или 3. «Однократный проход» - турникет открыт для входа или выхода одного человека

Чтобы разрешить проход для одного человека на вход или выход, надо нажать кнопку, соответствующую выбранному направлению. Загорается зеленый индикатор на пульте и зеленый на стойке со стороны разрешенного направления прохода. Проход разрешен. Человек может свободно войти в канал. При перекрытии первого датчика створки открываются. В противоположную сторону проход запрещен.

После того, как человек зайдет за первый датчик (не будет его перекрывать), включится красная индикация, сигнализируя о том, что следующему человеку проход запрещен. При выходе человека из канала в разрешенном направлении (после освобождения последнего датчика) выдается сигнал PAS о совершении прохода соответствующего направления длительностью 0,5 секунды. Турникет переходит в исходное состояние. Створки закрываются.

#### Исключения:

- попытка прохода двух человек расценивается как нарушение и вызывает закрытие створок (**при ЖЕСТКОМ режиме**), активацию выхода сирены и мигание красных индикаторов. PAS выдается.
- разрешение прохода сбрасывается, если в течение 8 секунд человек не входит в канал (не перекрыт первый датчик);
- при любой попытке несанкционированного прохода (за человеком идет нарушитель, физическое воздействие на створку и т.д.) активируется выход сирены и мигают красные индикаторы;
- нажатие красной кнопки на пульте или окончание времени ожидания прохода (8 сек.) при нахождении человека внутри канала вызывает закрытие створок (**при ЖЕСТКОМ режиме**), активацию выхода сирены и мигание красных индикаторов. Открытие створок происходит при разрешении прохода (в том же направлении).

#### 4.1.3 Режимы 4 или 5 (дополнительный). «Многokrатный проход на вход ИЛИ выход»

Свободный проход в одном направлении. Включение режима осуществляется:

- от пульта ОМА-26.4СВ - одновременным нажатием и удержанием в течение 3 секунд кнопки «СТОП» и кнопки разрешения прохода в заданном направлении;
- от усиленного пульта ОМА-18.6СВ - включением тумблера свободного прохода в заданном направлении либо как от пульта ОМА-26.4СВ;
- от СКУД - замыканием сигнала R или L на общий провод контроллера.



Турникет работает так же, как при проходе одного человека, но при завершении прохода зеленые индикаторы остаются включенными со стороны разрешенного прохода, приглашая пройти следующего человека. Турникет готов для прохода следующего человека. Сброс режима красной кнопкой.

#### 4.1.4 Режим 6 (дополнительный). «Множественный проход на вход И выход»

Свободный проход в двух направлениях. Включение режима осуществляется аналогично включению свободного прохода в одном направлении:

- от пульта ОМА-26.4СВ - одновременным нажатием и удержанием в течение 3 секунд кнопки «СТОП» и обеих кнопок разрешения прохода;
- от усиленного пульта ОМА-18.6СВ - включением обоих тумблеров свободного прохода либо как от пульта ОМА-26.4СВ;
- от СКУД - замыканием сигналов R и L на общий провод контроллера.

Створки закрыты. Индикация – зеленая (на вход и на выход). Створки закрываются сразу после выхода из канала последнего человека, зеленые индикаторы остаются включенными, приглашая пройти. При попытке встречного прохода створки остаются открытыми. Сброс режима красной кнопкой.

## 4.2 Алгоритм работы в ОТКРЫТОМ режиме

После включения питания турникет автоматически устанавливается в исходное положение. Зона прохода свободна и сигналы от датчиков прохода отсутствуют. Створки закрыты. Замки открыты. Режим доступа - ЛОЯЛЬНЫЙ или ЖЕСТКИЙ. При несанкционированных действиях активируется сирена и турникет сигнализирует о нарушении миганием красных индикаторов.

### 4.2.1 Режим 1. «ЗАКРЫТ» - исходное положение

Турникет закрыт для входа и выхода. Светятся красные индикаторы на пульте и стойках. Проход запрещен.

В случае попытки несанкционированного входа/выхода (пересечение первого датчика) или при физическом воздействии на створки происходит срабатывание замков, блокирующих движение створок, активируется выход сирены и турникет сигнализирует о нарушении миганием красных индикаторов. При снятии воздействия электромоторная система позиционирования возвращает створки в исходное положение, если они были сдвинуты.

### 4.2.2 Режим 2 или 3. «Однократный проход»

Чтобы разрешить проход для одного человека на вход или выход, надо нажать кнопку, соответствующую выбранному направлению. Загорается зеленый индикатор на пульте и зеленый на стойке со стороны разрешенного направления прохода. Открываются створки. Проход разрешен. Человек может свободно войти в канал. В противоположную сторону проход запрещен.

После того, как человек пройдет за первый датчик (не будет его перекрывать), включится красная индикация, сигнализируя о том, что следующему человеку проход запрещен. При выходе человека из канала в разрешенном направлении (после освобождения последнего датчика) выдается сигнал PAS о совершении прохода соответствующего направления длительностью 0,5 секунды. Турникет переходит в исходное состояние. Створки закрываются.

#### Исключения:

- попытка прохода двух человек расценивается как нарушение и вызывает закрытие створок (при **ЖЕСТКОМ режиме**), активацию выхода сирены и мигание красных индикаторов. PAS выдается.
- разрешение прохода сбрасывается, если в течение 8 секунд человек не входит в канал (не перекрыт первый датчик);
- при любой попытке несанкционированного прохода (за человеком идет нарушитель, физическое воздействие на створку и т.д.) активируется выход сирены и мигают красные индикаторы;
- нажатие красной кнопки на пульте или окончание времени ожидания прохода (8 сек.) при нахождении человека внутри канала вызывает закрытие створок (при **ЖЕСТКОМ режиме**), активацию выхода сирены и мигание красных индикаторов. Открытие створок происходит при разрешении прохода (в том же направлении).

**4.2.3 Режимы 4 и 5 (дополнительные). «Множественный проход на вход ИЛИ выход»**

Свободный проход в одном направлении. Включение режима осуществляется:

- от пульта ОМА-26.4СВ - одновременным нажатием и удержанием в течение 3 секунд кнопки «СТОП» и кнопки разрешения прохода в заданном направлении;
- от усиленного пульта ОМА-18.6СВ - включением тумблера свободного прохода в заданном направлении либо как от пульта ОМА-26.4СВ;
- от СКУД - замыканием сигнала R или L на общий провод контроллера.

Турникет работает так же, как при проходе одного человека, но при завершении прохода зеленые индикаторы остаются включенными со стороны разрешенного прохода, створки открыты. Турникет готов для прохода следующего человека. Сброс режима красной кнопкой.

**4.2.4 Режим 6 (дополнительный). «Множественный проход на вход И выход»**

Свободный проход в двух направлениях.

Включение режима осуществляется аналогично включению свободного прохода в одном направлении:

- от пульта ОМА-26.4СВ - одновременным нажатием и удержанием в течение 3 секунд кнопки «СТОП» и обеих кнопок разрешения прохода;
- от усиленного пульта ОМА-18.6СВ - включением обоих тумблеров свободного прохода либо как от пульта ОМА-26.4СВ;
- от СКУД - замыканием сигналов R и L на общий провод контроллера.

Створки открыты в сторону соответствующую первой нажатой клавише. Индикация – зеленая (на вход и на выход). Створки после выхода из канала последнего человека не закрываются, зеленые индикаторы остаются включенными, приглашая пройти. При попытке встречного прохода створки остаются открытыми. Сброс режима красной кнопкой.

**4.3 Алгоритм работы ОПТИЧЕСКОГО турникета**

Оптический турникет предназначен для лояльного контроля и обладает высокой пропускной способностью. После включения питания турникет автоматически устанавливается в исходное положение. Зона прохода свободна и сигналы от датчиков оптической линии отсутствуют. Створки открыты всегда, причем в разные стороны и удерживаются в открытом положении. Замки не задействованы. Работает только оптическая линия. Режим доступа - ЛОЯЛЬНЫЙ или ЖЕСТКИЙ. При несанкционированных действиях активируется выход сирены и турникет сигнализирует о нарушении миганием красных индикаторов.

**4.3.1 Режим 1. «ЗАКРЫТ» - исходное положение**

Турникет закрыт для входа и выхода. Светятся красные индикаторы на пульте и стойках. Проход запрещен для входа и выхода. В случае попытки несанкционированного входа/выхода (пересечение первого датчика) срабатывает сирена и мигают красные индикаторы.

**4.3.2 Режим 2 или 3. «Однократный проход»**

Чтобы разрешить проход для одного человека на вход или выход, надо нажать кнопку, соответствующую выбранному направлению. Зажигается зеленый индикатор на пульте и зеленый на стойке со стороны разрешенного направления прохода. Турникет открыт для входа или выхода одного человека. Проход разрешен. Человек может свободно войти в канал. В противоположную сторону проход запрещен.

После того, как человек пройдет за первый датчик (не будет его перекрывать), включится красная индикация, сигнализируя о том, что следующему человеку проход запрещен. При выходе человека из канала в разрешенном направлении (после освобождения последнего датчика) выдается сигнал соответствующего направления длительностью приблизительно 0,5 секунды. Турникет переходит в исходное состояние.

**Исключения:**

- попытка прохода двух человек расценивается как нарушение и вызывает активацию выхода сирены и мигание красных индикаторов. PAS выдается.
- разрешение прохода сбрасывается, если в течение 8 секунд человек не входит в канал (не перекрывает первый датчик);
- при любой попытке несанкционированного прохода активируется выход сирены и мигают красные индикаторы;



- нажатие красной кнопки на пульте или окончание времени ожидания прохода (8 сек.) при нахождении человека внутри канала вызывает активацию выхода сирены и мигание красных индикаторов.

#### 4.3.3 Режимы 4 и 5 (дополнительные). «Множественный проход на вход ИЛИ выход»

Свободный проход в одном направлении. Включение режима осуществляется:

- от пульта ОМА-26.4СВ - одновременным нажатием и удержанием в течение 3 секунд кнопки «СТОП» и кнопки разрешения прохода в заданном направлении;
- от усиленного пульта ОМА-18.6СВ - включением тумблера свободного прохода в заданном направлении либо как от пульта ОМА-26.4СВ;
- от СКУД - замыканием сигнала R или L на общий провод контроллера.

Турникет работает так же, как при проходе одного человека, но при завершении прохода зеленые индикаторы остаются включенными со стороны разрешенного прохода. Турникет готов для прохода следующего человека. Сброс режима красной кнопкой.

#### 4.3.4 Режим 6 (дополнительный). «Множественный проход на вход И выход»

Свободный проход в двух направлениях. Включение режима осуществляется аналогично включению свободного прохода в одном направлении:

- от пульта ОМА-26.4СВ - одновременным нажатием и удержанием в течение 3 секунд кнопки «СТОП» и обеих кнопок разрешения прохода;
- от усиленного пульта ОМА-18.6СВ - включением обоих тумблеров свободного прохода либо как от пульта ОМА-26.4СВ;
- от СКУД - замыканием сигналов R и L на общий провод контроллера.

Включение режима возможно от СКУД или усиленного пульта ОМА-18.6СВ10 с клавишами свободного прохода. Индикация – зеленая (на вход и на выход). После выхода из канала последнего человека зеленые индикаторы остаются включенными, приглашая пройти. Сброс режима красной кнопкой.

#### 4.3.5 Режим 7 (дополнительный). «Ночной»

Используется для закрытия створок турникета на ночь. Активируется подачей и удержанием в течение 3 секунд сигнала PS. Включен пока сигнал PS активен.

Створки турникета закрыты, включена красная индикация. В случае попытки несанкционированного входа/выхода (пересечение первого датчика) или при физическом воздействии на створки происходит срабатывание замков, блокирующих движение створок, активируется выход сирены и турникет сигнализирует о нарушении миганием красных индикаторов. При снятии воздействия электромоторная система позиционирования возвращает створки в закрытое положение, если они были сдвинуты.

#### 4.4 Лояльный и жесткий режимы

Жесткий режим работы турникета используется при повышенных требованиях к пропускному режиму. Турникет препятствует проходу нарушителей, закрывая перед ними створки, даже если в канале находится другой человек. Срабатывание замков блокировки створок осуществляется немедленно при пересечении крайних датчиков линии оптического контроля. При выходе из турникета створки закрываются немедленно при освобождении крайнего датчика.

Лояльный режим работы предназначен для менее жесткого пропускного режима. В данном режиме допускается проход людей с багажом, турникет не препятствует проходу нарушителей закрытием створок, если в канале находится другой человек. Срабатывание замков блокировки створок осуществляется при пересечении второго по ходу движения датчика линии оптического контроля. Для предотвращения зажатия чемоданов и ручной клади створки закрываются через 0.5 секунды после освобождения крайнего датчика линии оптического контроля.

#### 4.4 Встроенный приемник одноразовых пропусков

Область применения – оборудование для СКУД. Приёмник одноразовых пропусков -«ГОБЛИН» предназначен для приема разовых электронных пропусков при выходе с предприятия.

##### 4.4.1 Комплектность и технические характеристики

- Слот на верхней крышке турникета в виде красивой щели для приема карт.
- Трехцветный светодиодный индикатор:
  - ♦ *красный* - исходное состояние;
  - ♦ *желтый* - пропуск находится в слоте;
  - ♦ *зеленый* - пропуск падает в накопитель, разрешен выход.
- Бункер-накопитель на 150 одноразовых карт (пропусков) толщиной 1,8мм.
- Максимальные размеры считывателя бесконтактных карт (в комплект не входит) 170/90/30мм.
- Напряжение питания оборудования, не более ..... 12В AC
- Средняя мощность, потребляемая от сети, не более ..... 10 ВА
- Пиковая мощность, потребляемая от сети, не более..... 20 ВА
- Рекомендуемая длительность всех сигналов, сек..... 0,5-1

##### Дополнительное оборудование по заказу:

- ♦ Датчик открывания двери;
- ♦ Датчик уровня заполнения накопителя с регулировкой (50% ÷ 90%) заполнения;
- ♦ Сирена при срабатывании датчика уровня заполнения накопителя и при открывании двери.

##### 4.4.2 Подключение и работа в системе

Подключите провода от системы согласно списку ниже. Включите питание. После подключения - засвечиваются индикаторы.

##### Входы управления контроллера

- [1]-Датчик уровня заполнения накопителя
- [2]-Датчик открывания двери
- [3]-Сигнал от СКУД – «принять карточку»..
- [4]-Сигнал от турникета фирмы ОМА – проход совершен (PAS).
- [5]-Кнопка аварийного открывания замка
- [6]-Выбор программы переполнения накопителя

##### Индикация

- **«КРАСНЫЙ»** – ожидание;
- **«ЖЁЛТЫЙ»** – карта в приемнике;
- **«ЗЕЛЕНЫЙ»** – карта принята, проход разрешен;
- **«ЖЁЛТЫЙ»** и **«ЗЕЛЕНЫЙ»** – проход разрешен, вторая карта в очереди;
- **«ЖЁЛТЫЙ»** и **«КРАСНЫЙ»** – ожидание завершения прохода, вторая карта в очереди;
- Индикация ВЫКЛЮЧЕНА – бункер полон или отключено питание.

##### Управление от системы

- Карточка опущена в слот. Система получает информацию от считывателя и после идентификации карточки выдает сигнал «принять карточку»
- После того, как карточка провалилась в накопитель, приемник выдает сигнал «проход разрешен» одновременно для турникета, чтобы разрешить проход, и для системы – подтверждение, что карточка принята. Сигналы для турникета и для системы снимаются с разных групп контактов.

Таблица 3

Выходы контроллера "сухой контакт" реле, для турникета и СКУД				
«Проход разрешен»	«Карта принята»	Индикаторы	Замок	Сирена
[21] нормально-замкнутый	[25] нормально-замкнутый	[11] желтый	[7] выход с защитой от КЗ	[9] +12в
[22] нормально-разомкнутый	[26] нормально-разомкнутый	[12] красный	[8] +12в	[10] выход с защитой от КЗ
[23] общий контакт реле	[27] общий контакт реле	[13] зеленый		
[24] GND	[28] GND	[14] +12в		

### Использование сигнала «PAS»

•**Вариант 1** (рекомендуется для турникетов фирмы ОМА). Гоблин подключен к турникету. Разрешив проход через турникет по одной карточке, приемник не может принять вторую карточку до завершения прохода. Таким образом, устраняется возможность ситуации, когда несколько человек вначале опускают карточки, а затем пытаются пройти через турникет. Если система выдает сигнал принять вторую карточку, находящуюся в слоте, он запоминается (очередь). Вторая карточка будет принята сразу после окончания сигнала «PAS».

•**Вариант 2** (нет возможности использовать сигнал «PAS» или приемник не подключен к турникету). После того, как карточка падает в накопитель, выдается сигнал «проход разрешен». Контроллер включает таймер и сохраняет это состояние 5 – 8 сек. Если система выдает сигнал принять вторую карточку, находящуюся в слоте, он запоминается (очередь). Вторая карточка будет принята сразу после выключения таймера.

#### 4.4.3 Монтаж и проверка технического состояния

Стойка приемника поставляется в собранном виде и монтируется одновременно с турникетом. Передняя облицовка выполнена в виде дверцы на шарнирах и закрыта на замок. Откройте замок и облицовку.

#### 4.4.4 АЛГОРИТМ работы

##### Исходное состояние

- Датчики свободны. Сигнала «PAS» нет.
- Замок блокирует канал. Проход через турникет запрещен.
- Индикатор «КРАСНЫЙ».

##### Карточка в слоте

- Перекрыт верхний датчик.
- Замок блокирует канал. Проход через турникет запрещен.
- Индикатор «ЖЁЛТЫЙ».
- Ожидается сигнал Системы Контроля Доступа.

##### Получен сигнал системы

- Система получает информацию от считывателя и, после идентификации карточки, выдает сигнал «принять карточку».
- Контроллер запоминает сигнал системы.
- Замок открывает канал. Карточка проваливается в накопитель.
- Проход через турникет запрещен.
- Индикатор «ЖЁЛТЫЙ».

##### Человек удерживает карточку в слоте

- Перекрыт верхний датчик.
- Контроллер запомнил разрешение системы принять карточку.
- Карточка должна провалиться в накопитель.
- Замок открыт. Проход через турникет запрещен.
- Индикатор «ЖЁЛТЫЙ».

##### Человек убрал карточку из слота

- 0.5 – 1сек сохраняется предыдущее состояние.
- Затем приемник возвращается в исходное положение.

##### Карточка падает в накопитель

- Перекрыт 2-й датчик (кратковременно).
- Замок закрыт – следующая карточка не может быть принята.
- Проход через турникет разрешен.
- Индикатор «ЗЕЛЕНый».
- Контроллер помнит это состояние 5–8сек (ВОП) или до получения сигнала «PAS» от турникета.

##### Ожидание завершения прохода

- Получен сигнал «PAS».
- Датчики свободны. Замок блокирует канал.
- Проход через турникет запрещен (для следующего человека).
- Индикатор «КРАСНЫЙ».

##### Завершение цикла

- Сигнала «PAS» нет.
- Датчики свободны.
- Замок блокирует канал. Проход через турникет запрещен.
- Индикатор «КРАСНЫЙ».
- Гоблин находится в исходном положении.

##### Очередь (карточка опущена в слот до завершения прохода)

- Сигнала «PAS» нет. Перекрыт верхний датчик.
- Замок блокирует канал. Проход через турникет запрещен.
- Индикатор «ЖЁЛТЫЙ».

##### Очередь, получен сигнал системы

- Сигнала PAS нет.
- Перекрыт верхний датчик (вторая карточка в слоте).
- Сигнал от системы «принять карточку» запоминается.
- Замок блокирует канал. Проход через турникет запрещен.
- Индикатор «ЖЁЛТЫЙ» и «ЗЕЛЕНый».
- Это состояние сохраняется до завершения предыдущего цикла (5 – 8 сек или до окончания сигнала «PAS»).
- Затем принимается следующая карточка.

##### Очередь, получен сигнал системы

- Получен сигнал «PAS».
- Перекрыт верхний датчик (вторая карточка в слоте).
- Сигнал от системы «принять карточку» запоминается.
- Замок блокирует канал. Проход через турникет запрещен.
- Индикатор «КРАСНЫЙ» и «ЗЕЛЕНый».
- Это состояние сохраняется до окончания сигнала «PAS».
- Затем принимается следующая карточка.

##### Наполнение накопителя

Длительное перекрытие датчика уровня вызывает включение сирены. Выбор программы производится установкой переключки на плате:

**Вариант 1.** Приемник прекращает прием карточек до освобождения накопителя. Все индикаторы выключены. Если карточка в слоте и получен сигнал от системы, то она будет принята после освобождения накопителя.

**Вариант 2.** Приемник продолжает работу в обычном режиме до полного переполнения.

##### Открывание двери

- Вызывает непрерывное включение сирены

##### Аварийное открывание замка

При застревании карточки в канале имеется возможность подать сигнал на вход контроллера для принудительного открывания замка.

#### 4.5 Подключение и работа в СКУД

Подключение турникета к системе контроля управления доступом (СКУД) осуществляется в соответствии с таблицей 4 через колодку, находящуюся внутри пульта ОМА-26.4СВ. Если СКУД подключается не к пульта, а непосредственно к контроллеру, она должна подключаться к той же стойке, куда подключен пульт.

Таблица 4

Название	Общий провод питания	Разрешить проход (импульсный вход)		СТОП	Разрешить проход (потенциальный вход)		Проход совершен		Общий провод контактов реле
		Вправо	Влево		Влево	Вправо	Вправо	Влево	
Контакты в пульте (СКУД)	30	31	32	33	34	35	36	37	39
Обозначение	GND	R-i	L-i	S	L	R	PAS-R	PAS-L	PAS-com
Контакт контроллера	91	80	82	81	79	78	89	87	88

Ввод задаваемого режима осуществляется по соответствующим сигналам управления «L», «L-i» - влево; «R», «R-i» - вправо и «S» - сброс от системы. Управление осуществляется путем замыкания соответствующих контактов на общий провод контроллера. Сигнал «S» - приоритетный.

**Режимы.** Турникет при работе в составе системы имеет **шесть** основных режимов прохода и два способа управления:

1. Двумя сигналами через закрытые входы L-i и R-i с внутренним таймером (без сброса). В этом случае включаются режимы прохода для одного человека (однократный проход) и сброс режима произойдет автоматически после прохода или по внутреннему таймеру времени ожидания прохода (6 секунд), если прохода не было. Сигнал «S» можно не использовать.

2. Двумя сигналами с внешним таймером системы, используются потенциальные входы (L,R) (без сброса). Длительность сигналов управления и время ожидания прохода определяется системой.

Задание режимов и вывод индикации на пульт и стойку турникета осуществляются в соответствии с таблицей 5.

Таблица 5

Режим	Из системы	Индикация на пульте	Индикация на стойке
1 Закрыт для входа и выхода	Сигнал «S». T=0,2-0,5сек	Горит <b>красный</b> индикатор на вход и на выход	Горит <b>красный</b> индикатор на вход и на выход
2 Открыт для <b>входа</b> одного человека	Сигнал «R-i». T=0,2-0,5сек	Горит <b>зеленый</b> индикатор на вход и <b>красный</b> на выход	Горит <b>зеленый</b> индикатор на вход и <b>красный</b> на выход
3 Открыт для <b>выхода</b> одного человека	Сигнал «L-i». T=0,2-0,5сек	Горит <b>зеленый</b> индикатор на выход и <b>красный</b> на вход	Горит <b>зеленый</b> индикатор на выход и <b>красный</b> на вход
4 Открыт для <b>входа</b> группы людей	Сигнал «R». T=непрерывно	Горит <b>зеленый</b> индикатор на вход и <b>красный</b> на выход	Горит <b>зеленый</b> индикатор на вход и <b>красный</b> на выход
5 Открыт для <b>выхода</b> группы людей	Сигнал «L». T=непрерывно	Горит <b>зеленый</b> индикатор на выход и <b>красный</b> на вход	Горит <b>зеленый</b> индикатор на выход и <b>красный</b> на вход
6 Открыт для <b>входа и выхода</b> группы людей	Сигнал «R» и «L». T=непрерывно	Горит <b>зеленый</b> индикатор на вход и на выход	Горит <b>зеленый</b> индикатор на вход и на выход

**Входные сигналы**

Контроллер имеет открытый вход для внешних сигналов с нагрузочным резистором (1 кОм) в цепи питания. Управляющим элементом в системе должен быть «сухой контакт» реле (нормально разомкнутый) или транзистор **n-p-n** структуры с открытым коллектором. Управляющие сигналы должны иметь следующие характеристики:

- импульсные сигналы низкого уровня длительностью не менее 0,2с;
- уровни сигналов – ток не более 100 мА, при напряжении 12В.

**Выходные сигналы**

Контроллер формирует и передает в систему отдельные сигналы совершения прохода - «PAS-L» (есть проход влево) и «PAS-R» (есть проход вправо), соответствующие направлению прохода. Эти сигналы длительностью 0.5 секунды выдаются при выходе человека из канала (при освобождении последнего датчика).

Параметры взаимодействия с системой - «сухой контакт» реле (нормально-разомкнутый или нормально-замкнутый).

Для обеспечения корректного управления в систему выдаются необходимые сигналы состояния турникета сухими контактами. Выбор группы контактов (нормально-замкнутые или нормально-разомкнутые) для сигнала PAS производится перестановкой джамперов. «PAS-L» и «PAS-com» - есть проход влево; «PAS-R» и «PAS-com» - есть проход вправо.

Таблица 6

	
нормально-замкнутые	нормально-разомкнутые



## 5. МОНТАЖ

### При монтаже запрещается:

- устанавливать пульт управления на токопроводящих поверхностях и в сырых помещениях;
- подвергать детали и узлы ударам и падениям;
- приступать к работам без инструктажа по ТБ и **полного** ознакомления с настоящим РЭ;
- пользоваться неисправным инструментом и приспособлениями;
- Изделие монтируется без применения специального инструмента. Конструктивное исполнение обеспечивает свободный доступ ко всем узлам и блокам изделия. Эксплуатационная технологичность обеспечивается блочной конструкцией изделия, взаимозаменяемостью одноименных элементов, комплектом эксплуатационной документации.

### 5.1 Инструмент для монтажа и сервисного обслуживания

- Электроперфоратор и сверла твердосплавные Ø20 для бетона, отвес или уровень;
- Набор рожковых ключей от S13 до S19, набор шестигранных ключей от №4 до №10;
- Набор крестовых отверток от №1 до №3, набор отверток от 2мм до 4мм;
- Паяльник 20 Вт для облуживания проводов после укорачивания, пинцет для монтажа проводов.

### 5.2 Порядок монтажа с оптической юстировкой

- Из ящика аккуратно извлеките и поставьте вертикально на устойчивое основание две стойки. Стойки имеют значительную массу. Оберегайте их от падения.
- Распакуйте стойки. Внимательно проверьте качество декоративных поверхностей и комплектность. После завершения монтажа претензии не принимаются.
- Стойка турникета поставляется в собранном виде. Облицовка установлена. Для доступа к крепежным отверстиям и клеммным колодкам откройте боковую крышку облицовки стойки.
- Сделайте на полу разметку под стойки турникета. Отверстия для крепления фланцев турникета разметьте по чертежу в приложении или по самим фланцам стоек.
- **ВНИМАНИЕ!** Стойки связаны системой оптических датчиков линии контроля, требующих точного позиционирования стоек. Соблюдайте взаимное расположение стоек.
- При необходимости снимите верхнюю крышку, открутив винты (М6-2шт.) под верхним брусом. Под верхней крышкой расположены контроллер, оптронные платы датчиков позиционирования створок, индикаторы и БП.
- Установите стойки нижними фланцами на разметку. Стойки имеют значительную массу, придерживайте их, не допускайте падения. Проверьте возможность вертикальной установки стойки. Добейтесь вертикальности стойки, манипулируя величиной прокладок под фланец.
- Проверьте правильность и откорректируйте разметку отверстий. Подготовьте отверстия в полу под анкеры PFG или другие. Вставьте анкеры в отверстия фундамента на всю глубину отверстий.
- **ВНИМАНИЕ!** Не забудьте подвести к основанию стоек турникета (через пол) кабели управления и питания в соответствии со схемой.

### При монтаже рекомендуется:

- устанавливать турникет на прочные и ровные бетонные (марка 400), каменные и т.п. основания, имеющие толщину не менее 150 мм;
- применять закладные элементы (300/300/300 мм) при установке на менее прочное основание;
- выровнять основание так, чтобы точки крепления стойки турникета лежали в одной горизонтальной плоскости;
- обеспечить вертикальное положение оси створки по отвесу;
- крепить турникет анкерными болтами (в комплект не входят) фирмы «SORMAT» для прочных бетонов или на шпильках М20/200. Рекомендации по подготовке отверстий в полу для крепления основания даны в таблице 7.

Таблица 7

Типоразмер анкерного болта, мм	Кол., шт.	Диаметр сверла, мм	Глубина сверления, мм
PFG-IR12-50, Артикул № 77205	8	20	80
Шпилька М20/200 с гайкой	4	20	130

- Установите сверху на гайки или шпильки стойку турникета, пропустив кабели через щелевое отверстие основания. Закрепите каждую стойку четырьмя болтами анкером (M12/80). Проверьте вертикальность установки турникета.
- Подключите, не прилагая особых усилий и соблюдая цвета, концы кабеля управления и питания к колодкам и моторам в нижней части стоек в соответствии со схемой (приложение 1-3).

### 5.3 Проверка технического состояния

После завершения монтажа необходимо тщательно проверить путем визуального осмотра целостность всех кабелей, правильность всех подключений и подготовить турникет к первому включению. Перед включением турникета убедитесь в исправности сетевого кабеля. Освободите зону движения створок от посторонних предметов.

**ВНИМАНИЕ!** При эксплуатации турникета соблюдайте общие правила работы с электрическими приборами. Стойки турникета должны быть подключены к сети 220В/50Гц. Наличие заземления обязательно!

### 5.4 Порядок настройки режимов работы турникета

**ВАЖНО!** Перед эксплуатацией турникета необходимо запрограммировать параметры его работы.

Реверсивный турникет ОМА-84.68х состоит из двух стоек, пульта и интерфейсного кабеля. Стойки при поставке с завода запрограммированы в режим - ВЕДОМЫЕ. Предусмотрен следующий режим работы турникета:

- **Турникет – ОТКРЫТ.** *ОТКРЫТЫЙ режим характеризуется высоким комфортом при проходе. При закрытом режиме обеспечивается более высокая степень контроля.*
- **Контроль доступа – ЛОЯЛЬНЫЙ.** *При ЛОЯЛЬНОМ контроле допускается проход больших (полных) людей XXL или людей с ручной кладью наперевес. ЖЕСТКИЙ контроль этого не допускает.*
- **Вид турникета - ОБЫЧНЫЙ.**

Для программирования необходимо подключить пульт ОМА-26.4СВ из комплекта поставки. Пульт может быть подключен к плате коммутации только одной из стоек по схеме межстоечных соединений (Приложение 1). Плата расположена в нижней части рядом с инвертором.

#### 5.4.1 Включение стойки в ВЕДУЩИЙ режим. Переход в режим программирования

**ВАЖНО!** Процесс контролируется по индикаторам пульта.

Нажмите и удерживайте все ТРИ кнопки пульта. Включите питание турникета. Дождитесь включения зеленого индикатора пульта «←» (примерно 4 сек) и отпустите кнопки. Зеленый индикатор пульта «←» начнет редко (1 раз в 5 сек) мигать. Стойка, к которой подключен пульт, переключается при этом в ВЕДУЩИЙ режим, начинают действовать заводские установки. Включен режим программирования – шаг 1. Смотрите таблицу 8.

Если Вас устраивают заводские установки, то на этом настройка заканчивается. Для выхода в рабочий режим надо нажать кнопку «СТОП». Зеленый индикатор «←» погаснет. Горят красные индикаторы «←» и «→».

**ВАЖНО!** Обе стойки одного турникета не должны работать в ВЕДУЩЕМ режиме. Для того, чтобы проверить, в каком режиме работает стойка, необходимо отключить питание, затем снова его включить. Индикаторы стоек начнут часто мигать несколько секунд. Если стойка работает в ведомом режиме, то мигают ее **красные** индикаторы. Если - в ВЕДУЩЕМ, то - **зеленые**. Одновременно с этим мигают все индикаторы на пульте.

## 5.4.2 Изменение заводских установок режимов работы

Если Вас не устраивают заводские установки, то надо выйти в режим программирования (смотрите раздел 5.4.1). С помощью кнопок пульта можно изменить ТРИ настройки, пройдя ТРИ шага программирования. Шаги программы выбираются последовательно кнопкой «←». Номер шага – число вспышек индикатора «←». Заводские установки по каждому шагу индицируются красным индикатором «→». Режим можно изменить (вернуть), нажимая кнопку «→». Загоревшийся зеленый индикатор «→» индицирует режим, отличный от заводского режима. При необходимости выполните следующие шаги настройки по таблице 8. Кнопки можно нажимать коротко.



Мигание индикатора - одна клетка 1 сек.

Таблица 8

Шаг	Описание	Индикаторы пульта		Мигание индикатора - одна клетка 1 сек.																					
		← левый	→ правый	1	2	3	4	5	6	7	8	9	10	11	12	13	14	15	16	17	18	19	20	21	
1	РЕЖИМ	← левый	→ правый	красный																					
		← левый	→ правый	зеленый																					
	ОТКРЫТИЕ ПО ДАТЧИКУ	→ правый	→ правый	красный																					
		→ правый	→ правый	зеленый																					
	↓    ↑	Нажимайте кнопку «→» для смены настройки																							
	ОТКРЫТИЕ ПО КНОПКЕ	→ правый	→ правый	красный																					
		→ правый	→ правый	зеленый																					
↓	Нажмите кнопку «←» для перехода к шагу 2 или «СТОП» для выхода																								
2	КОНТРОЛЬ	← левый	→ правый	красный																					
		← левый	→ правый	зеленый																					
	ЛОЯЛЬНЫЙ	→ правый	→ правый	красный																					
		→ правый	→ правый	зеленый																					
	↓    ↑	Нажимайте кнопку «→» для смены настройки																							
	ЖЕСТКИЙ	→ правый	→ правый	красный																					
		→ правый	→ правый	зеленый																					
↓	Нажмите кнопку «←» для перехода к шагу 3 или «СТОП» для выхода																								
3	ВИД турникета	← левый	→ правый	красный																					
		← левый	→ правый	зеленый																					
	ОБЫЧНЫЙ	→ правый	→ правый	красный																					
		→ правый	→ правый	зеленый																					
	↓    ↑	Нажимайте кнопку «→» для смены настройки																							
	ОПТИЧЕСКИЙ	→ правый	→ правый	красный																					
		→ правый	→ правый	зеленый																					
↓	Нажмите кнопку «СТОП» для выхода																								

### 5.4.3 Сброс стойки в ведомый режим

Чтобы вернуть ошибочно назначенную «ВЕДУЩЕЙ» стойку в *ведомый* режим надо выключить питание и установить на плату коммутации перемычку между контактами 85 (Green-L) и 81 (S). Включите питание. Зеленые индикаторы стойки, к которой была подключена перемычка, будут часто мигать несколько секунд (таблица 9), затем произойдет переключение в *ведомый* режим. О переходе можно судить по частым вспышкам красных индикаторов. Если все стойки в ведомом режиме, то индикаторы через несколько секунд погаснут. Выключите питание, снимите перемычку. После этого перейдите к пункту 5.4.1 для программирования турникета.

Таблица 9

Режим	Установите перемычку	Индикатор стойки	1	2	3	4	5	6	7	8	9	10	11	12	13	14	15	16	17	18	19	20	21
	Включите питание	Зеленый	■	■	■	■	■	■	■	■													
<i>ведомый</i>		Красный									■	■	■	■	■	■	■	■	■	■	■	■	■

### 5.4.4 Проверка

Проверьте работу турникета в соответствии с «Инструкцией по эксплуатации» данного руководства в различных режимах и реальных условиях с проходами. Проверку каждого режима повторите не менее 20 раз. Закрепите «Инструкцию по эксплуатации» на видном месте в кабине охранныка.

### 5.5 Возможные неисправности турникета и методы их устранения

Неисправность	Причина	Способ устранения
Стойка турникета неустойчива и раскачивается при вращении створок	Ненадежно закреплены в полу анкеры	Тип анкеров не соответствует прочности бетона пола
	Не затянуты болты крепления основания турникета	Проверьте затяжку и при необходимости подтяните
Люфт преграждающей створки	Болты крепления створки слабо затянуты	Проверьте затяжку и при необходимости подтяните
Режимы работы не соответствует алгоритму	Турникет не был запрограммирован должным образом	Повторите шаги по программированию, описанные в пункте 5.4
	Обе стойки – ВЕДУЩИЕ	
При включении турникет не работает, светодиоды на стойках не горят	Отсутствие напряжения 220В в сети. Обрыв сетевого кабеля	Восстановите подключение к сети. Устраните обрыв в кабеле
	Обе стойки – ВЕДОМЫЕ	Повторите шаги по программированию

## 6 ТЕХНИЧЕСКОЕ ОБСЛУЖИВАНИЕ, ТРАНСПОРТИРОВАНИЕ И ХРАНЕНИЕ

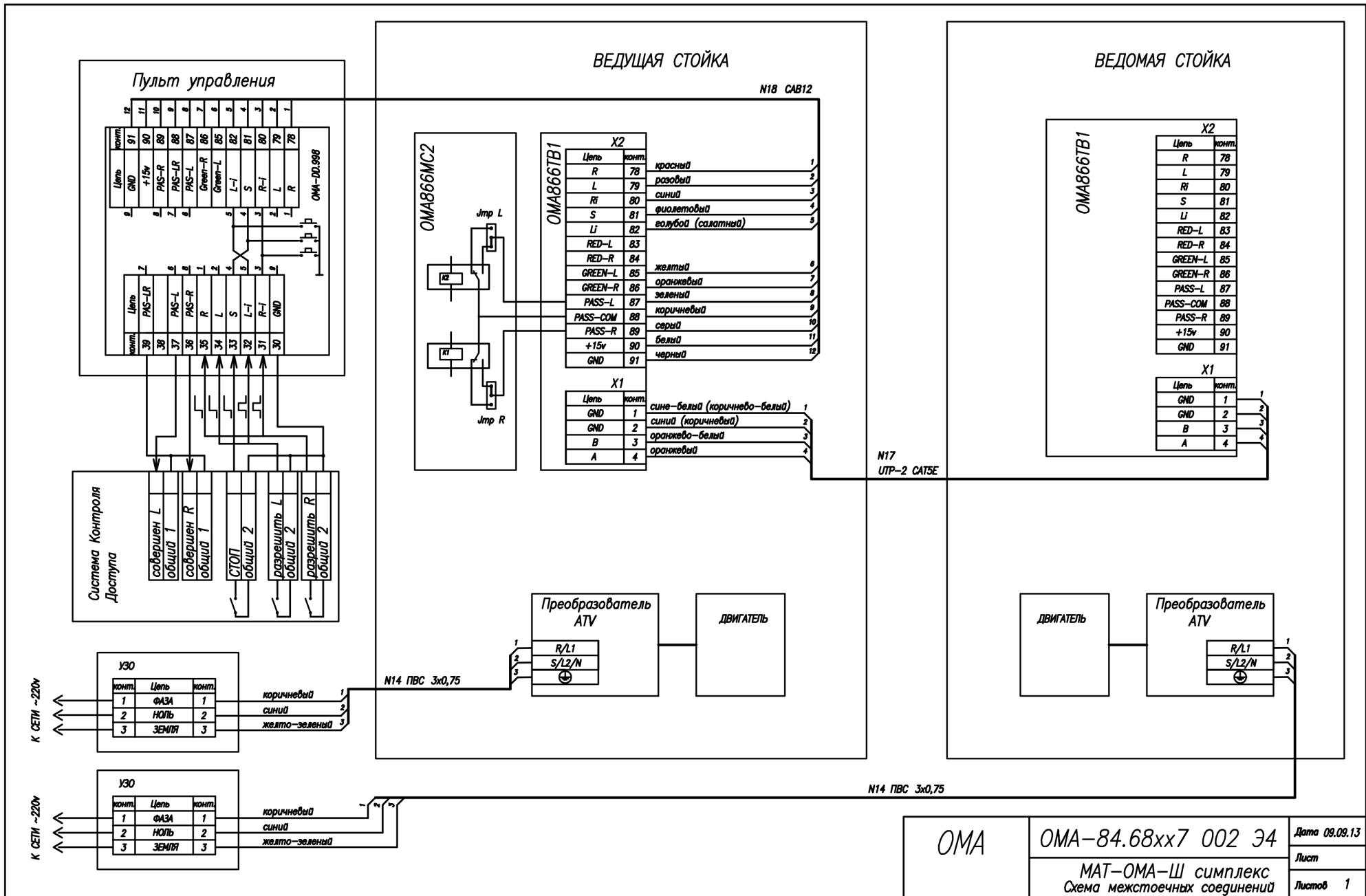
Турникет не нуждается в техническом обслуживании (чистке, смазке). Турникет в оригинальной упаковке можно перевозить любым транспортом кроме морского.

При транспортировке допускается штабелировать ящики в 2 ряда.

Хранить турникет допускается в сухих помещениях при температуре от -30°C до +50°C один год с момента производства.

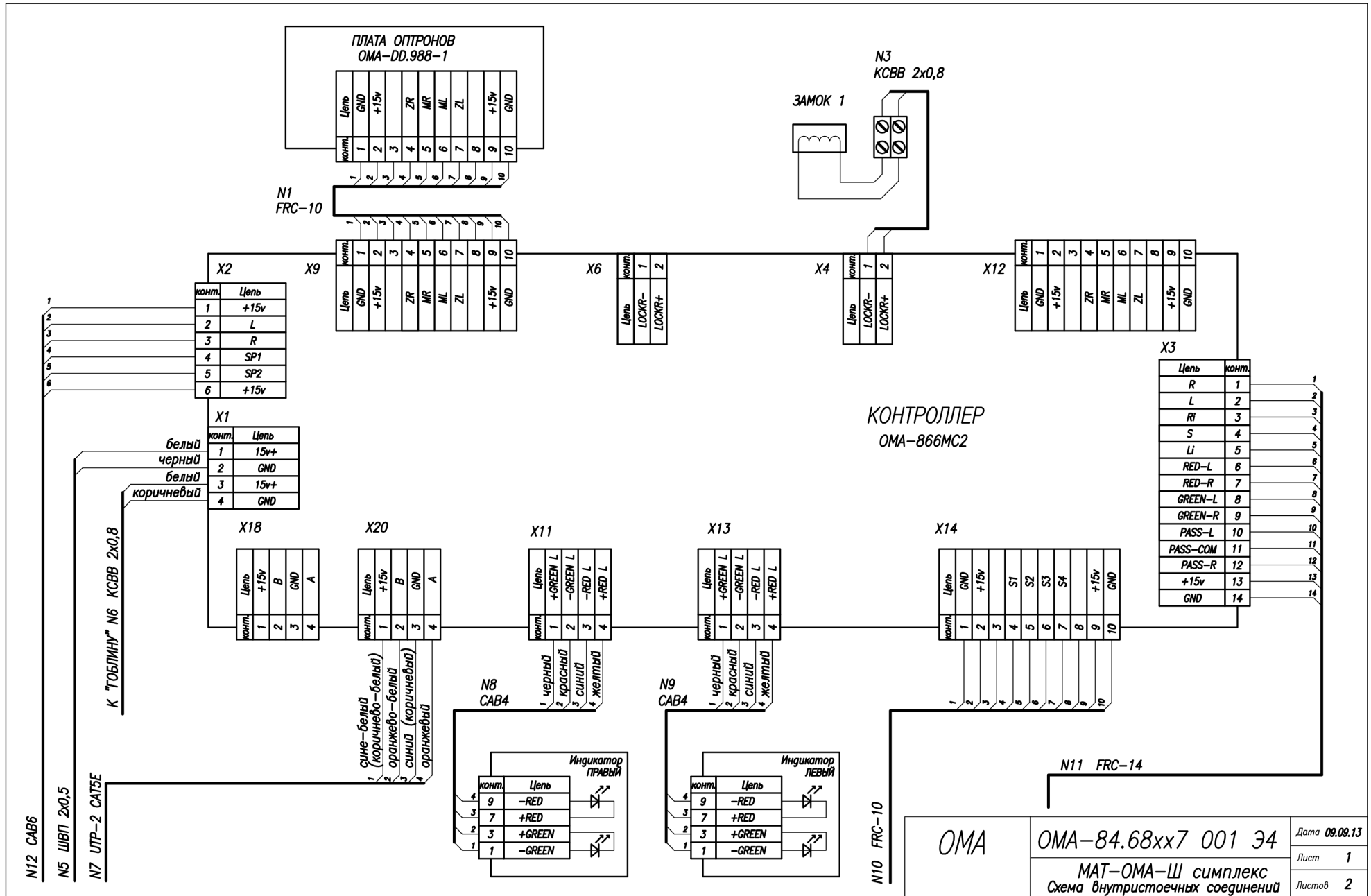
## 7 ПРИЛОЖЕНИЯ

1. Схема межстоечных соединений.
2. Схема внутристойных соединений (2 листа).
3. Электрическая схема приемника пропусков.
4. МАТ-ОМА-Ш симплекс с центральной стойкой. Схема межстоечных соединений.
5. Монтажный чертеж ОМА-84.68.
6. Монтажный чертеж ОМА-84.88 (со встроенным приемником пропусков).
7. Монтажный чертеж ОМА-84.888 (установка слота, крышек, створок).
8. Монтажный чертеж ОМА-84.68W (многоканальный, с центральной стойкой).



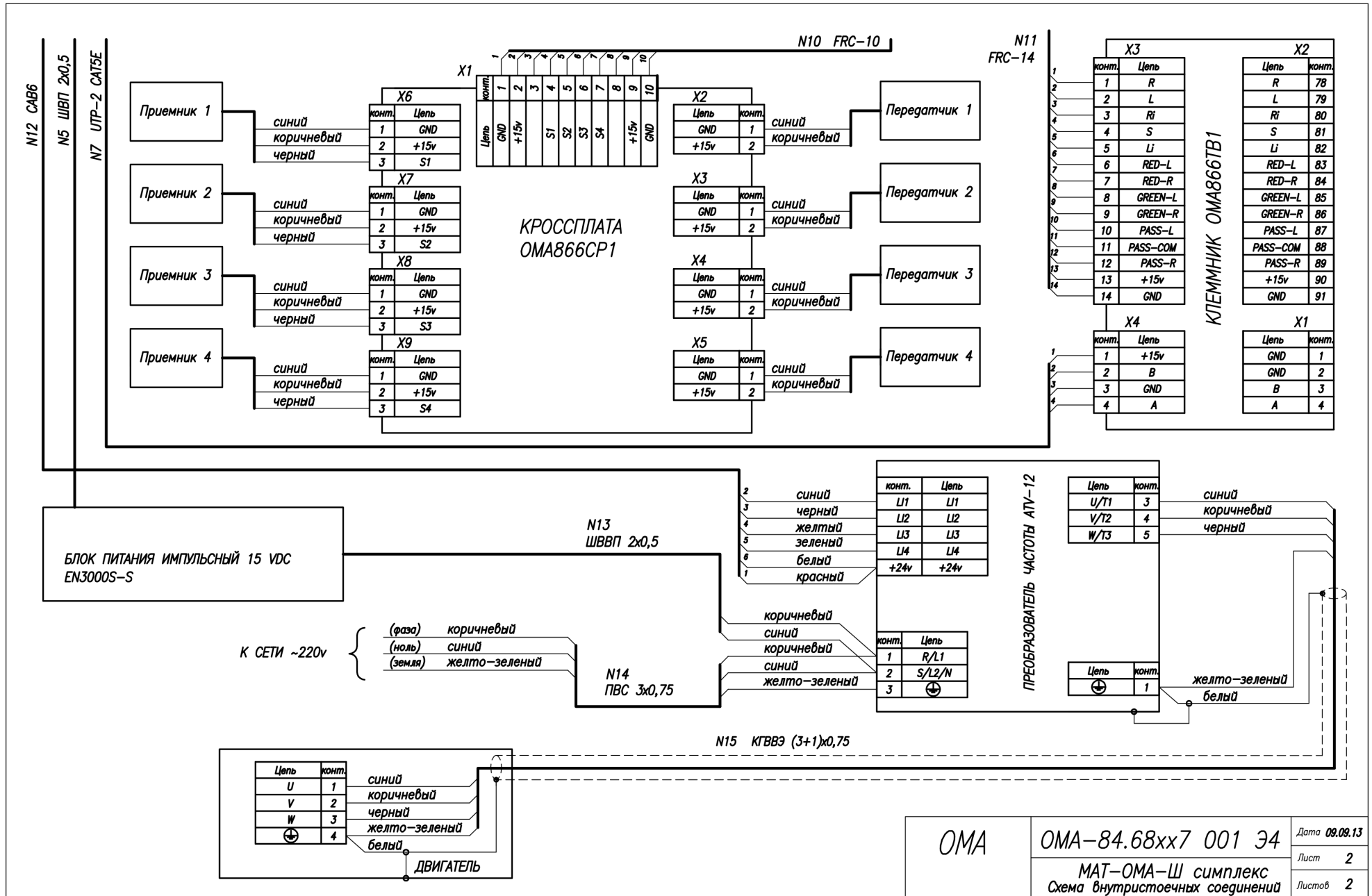
ОМА	ОМА-84.68xx7 002 34	Дата 09.09.13
	МАТ-ОМА-Ш симплекс	
	Схема межстоечных соединений	
		Лист 1
		Листов 1

Приложение 2 **Схема внутристоечных соединений**



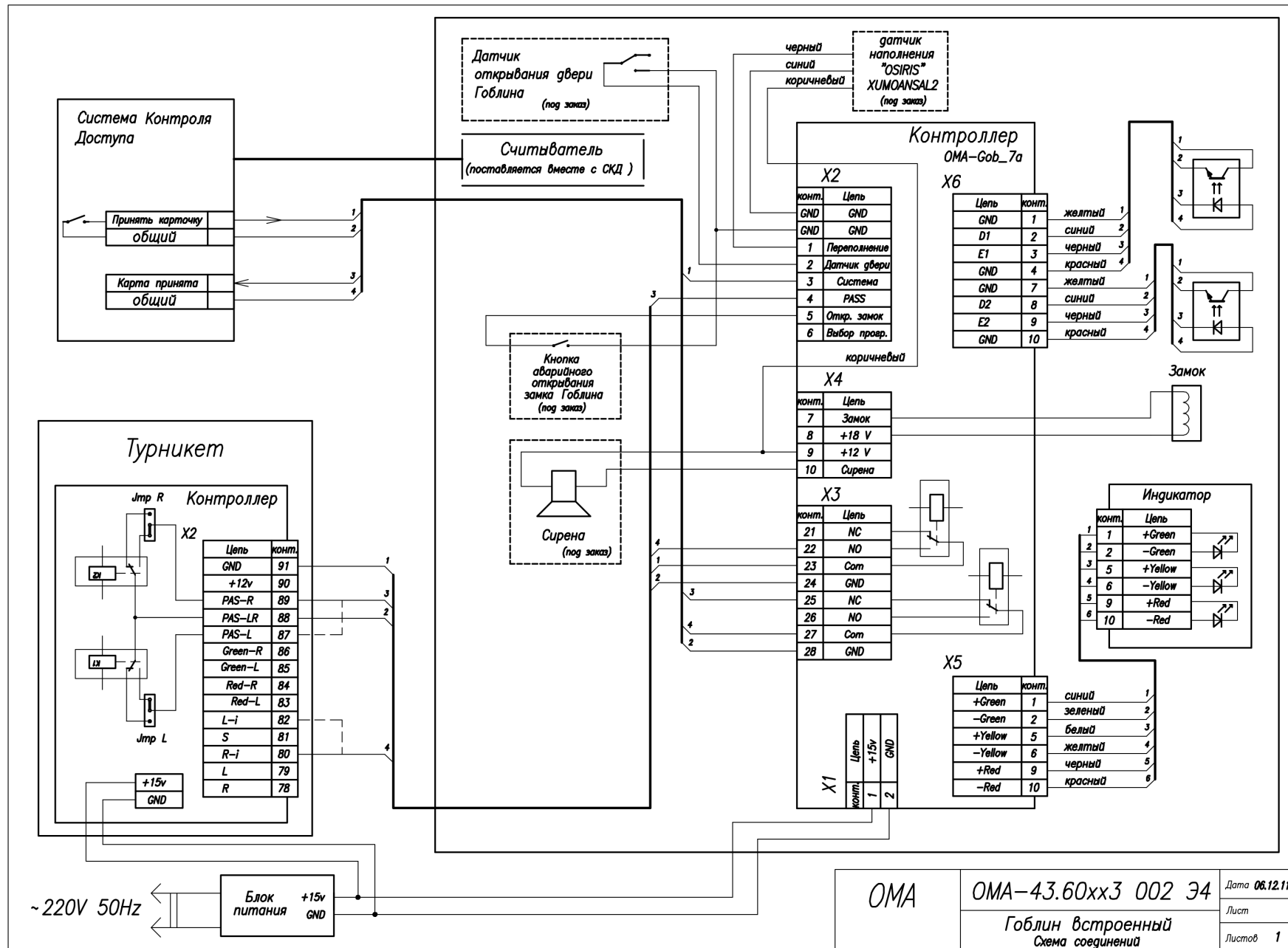
OMA	OMA-84.68xx7 001 Э4	Дата 09.09.13
	МАТ-ОМА-Ш симплекс	Лист 1
	Схема внутристоечных соединений	Листов 2

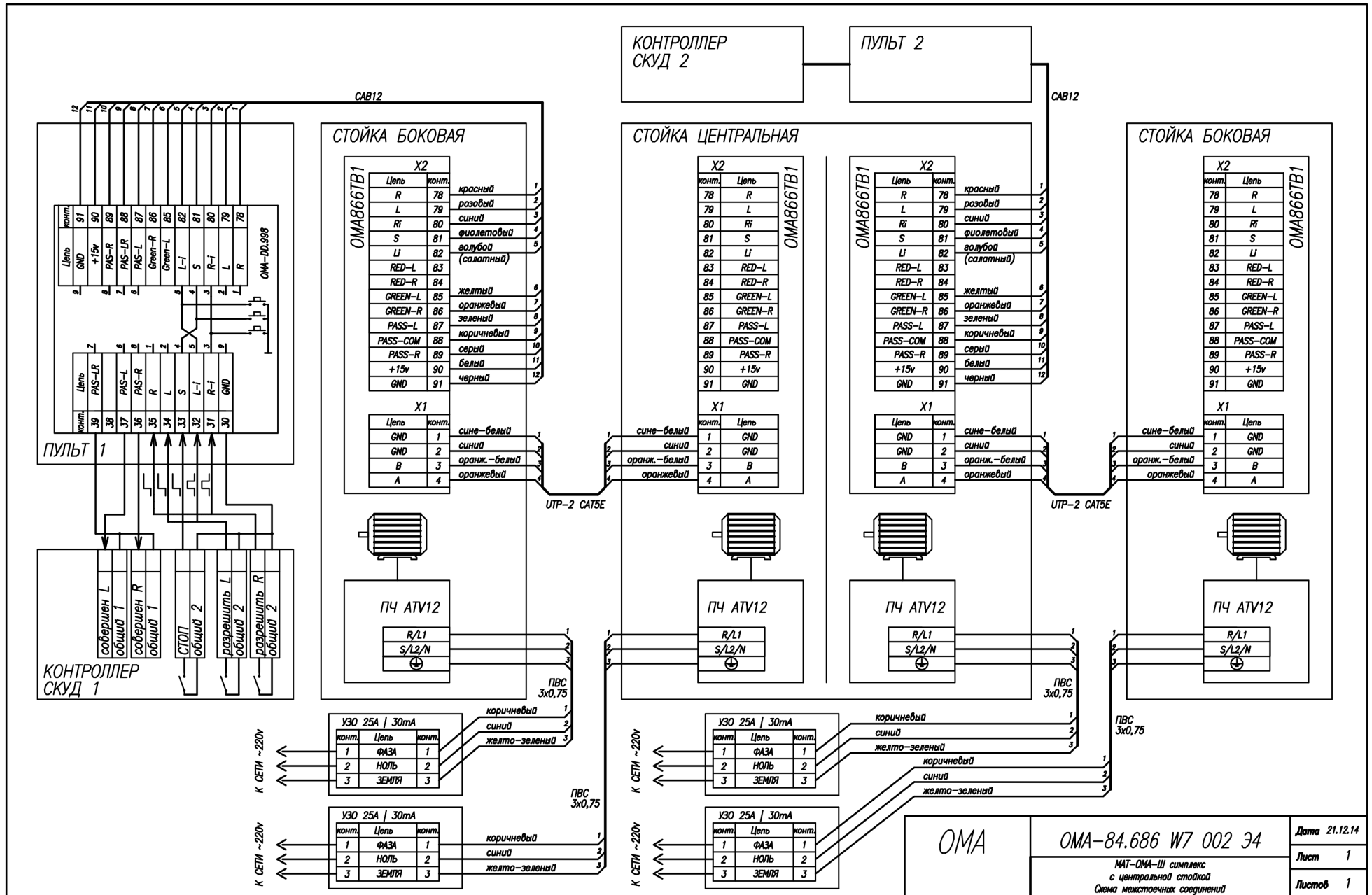


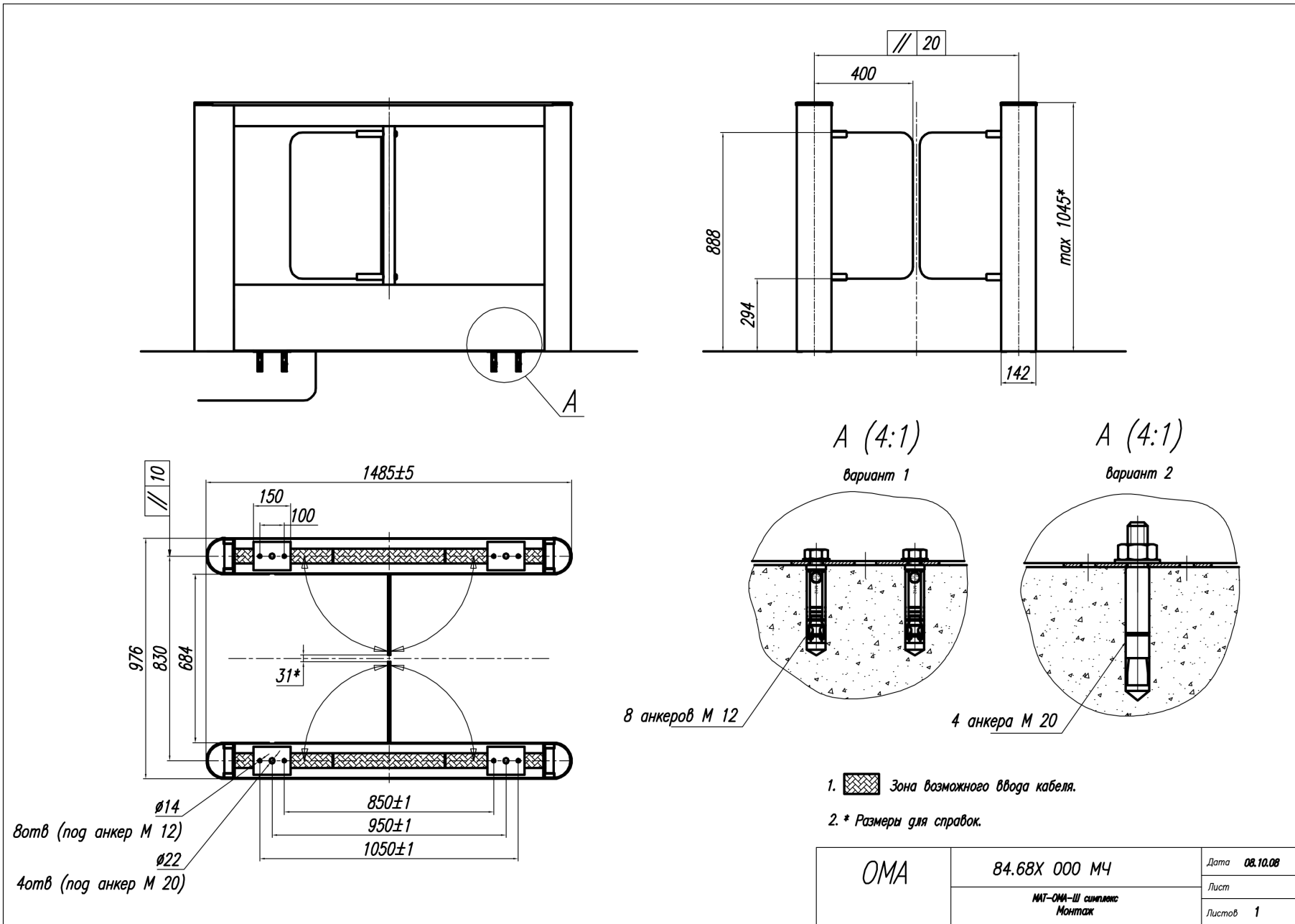


ОМА	ОМА-84.68хх7 001 Э4	Дата 09.09.13
	МАТ-ОМА-Ш симплекс	Лист 2
	Схема внутрисоединений	Листов 2

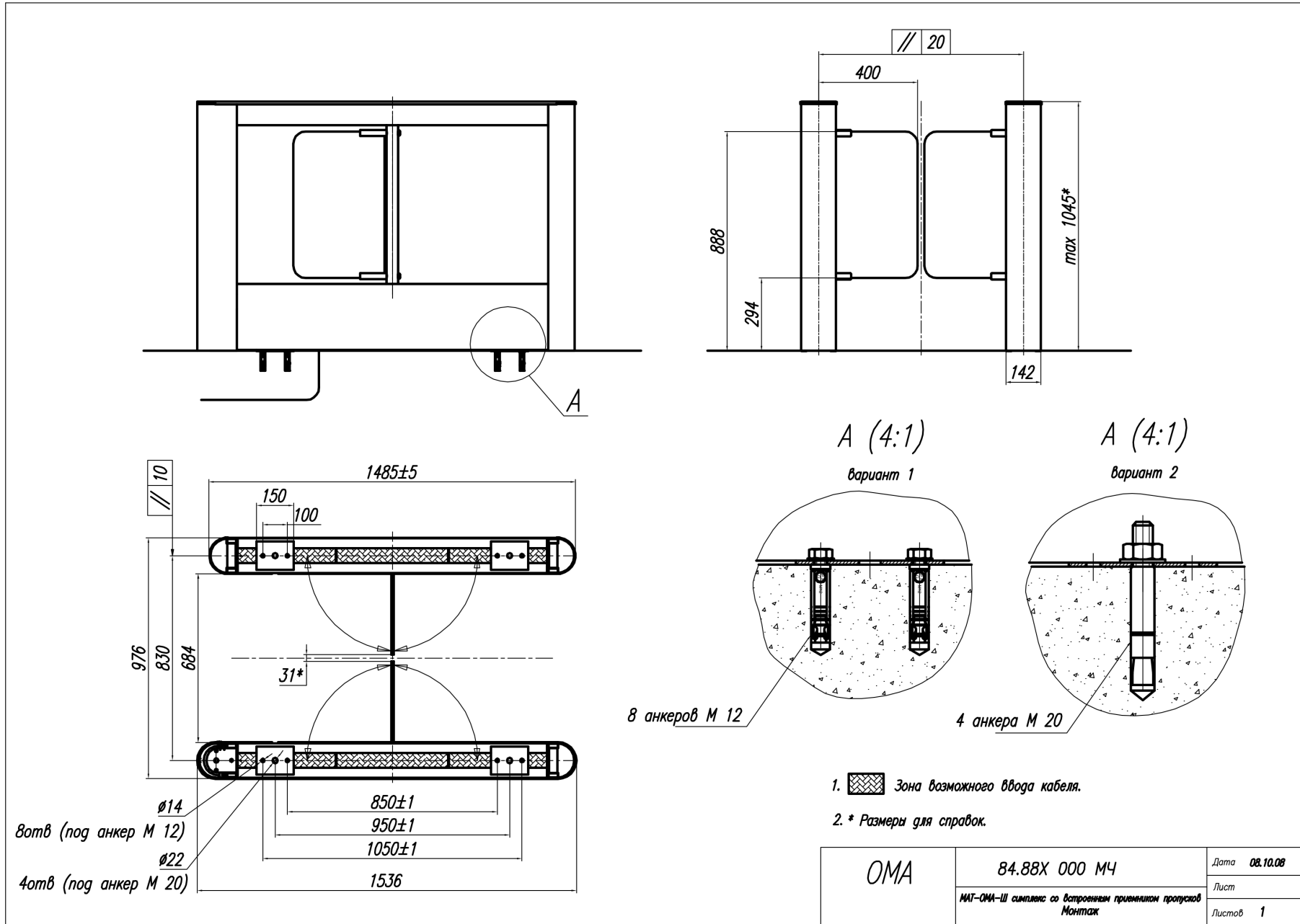
Приложение 3 Электрическая схема приемника пропусков

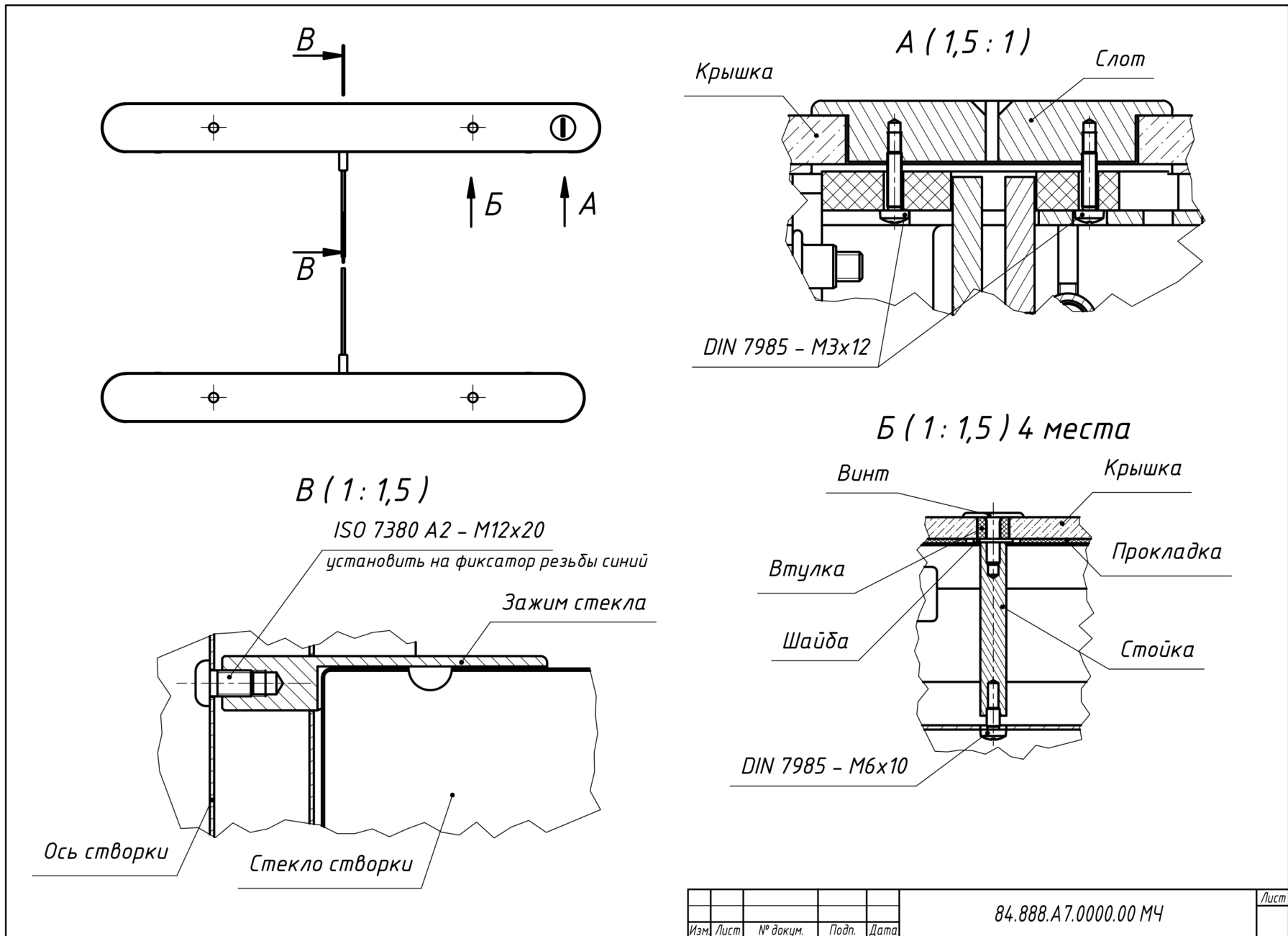






ОМА	84.68X 000 МЧ	Дата 08.10.08
	МАТ-ОМА-Ш симплекс Монтаж	Листов 1

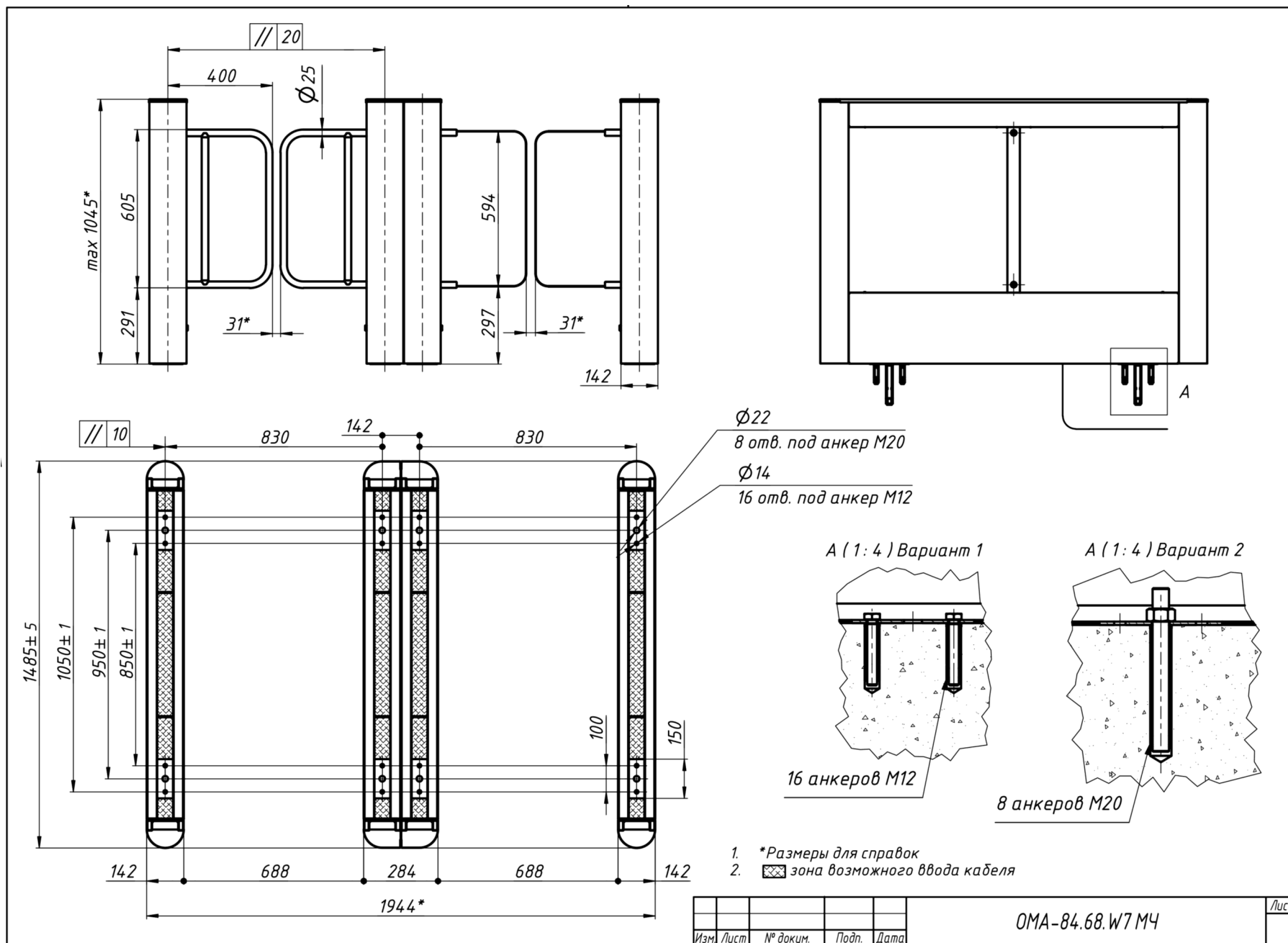




Изм.	Лист	№ докум.	Подп.	Дата	84.888.A7.0000.00 МЧ	Лист



Приложение 8 Монтажный чертеж ОМА-84.68W (многоканальный, с центральной стойкой)



## Другие турникеты ОМА



**Турникет - «ТРИПОД»  
ЭЛЕКТРОМОТОРНЫЙ  
ТУМБОВЫЙ ОМА-26.766**

Турникет с вращающимися на наклонной оси тремя преграждающими планками - ТРИПОД - очень компактен, но при этом обеспечивает корректное разделение потока людей "по одному" при регулировании доступа на территорию предприятий.



**Приемник  
одноразовых  
пропусков «ГОБЛИН»  
в стойке ОМА-43.606**

Предназначен для сбора одноразовых пропусков на выходе зоны контроля и управления турникетом.

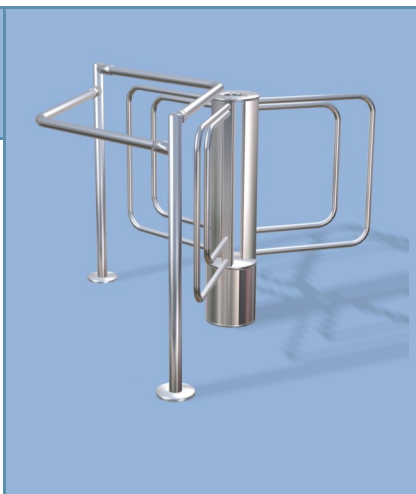


**Калитка  
СКОРОСТНАЯ  
ЭЛЕКТРОМОТОРНАЯ  
ОМА-36.686**

Идеально подходит для организации проходных с лояльным контролем и особенно там где допустим (необходим) проход с ручной кладью, детскими колясками, велосипедами и тележками.

**Турникет роторный  
поясной - «Толстый  
РОТРИК» ОМА-16.586**

Турникет предназначен для управления потоками людей при усиленном контроле доступа. Надежно перекрывает проход и разделяет поток людей по одному. Область применения - оборудование для систем автоматического контроля и управления доступом.



**Турникет роторный  
полноростовый -  
«РОТОР - 120»  
ОМА-18.686**

Турникет предназначен для установки на проходных предприятий с жестким контролем, а также на входе и выходе в спортивные, зрелищные сооружения, платные парки отдыха, пляжи, зоопарки, гаражи и автостоянки.



Турникет электромоторный  
«МАТ – ОМА – Ш» симплекс  
версия 7